

GHH RAND

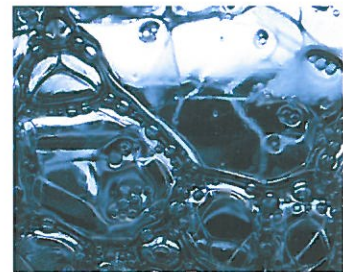


SV120 – Olie Vrije Schotten Compressor

Compacte, nieuwe generatie oplossing voor het lossen van vloeistoftankers.
Een hoogwaardige en betrouwbare oplossing voor het lossen van de meest voorkomende vloeibare producten zoals Minerale olien solventen, bitumen en vele andere producten.



Tegen water beschermd compressorhuis

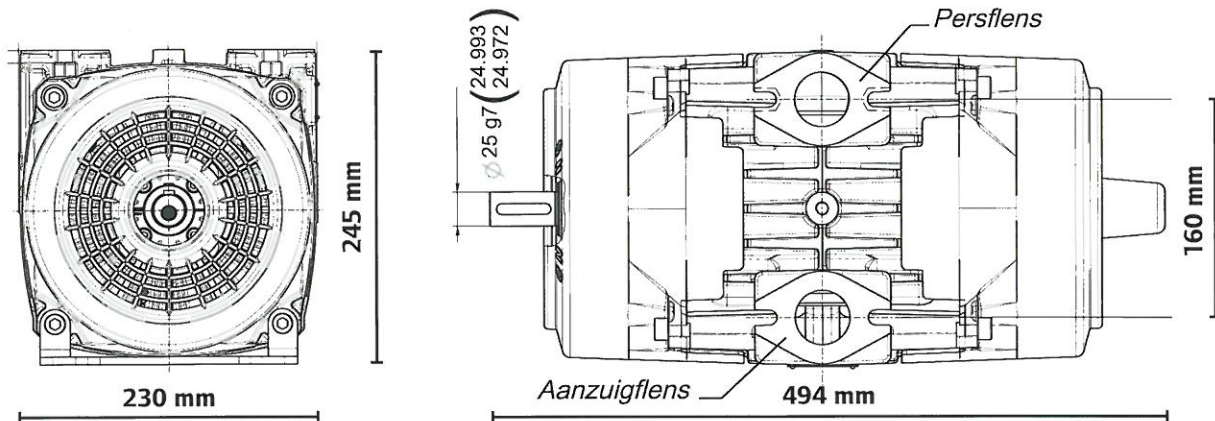


Highlights

- Zeer goed tegen water-indringing beschermd compressorhuis waardoor vermindering van ongeplande stilstand als gevolg van corrosie.
- Lage perslucht temperatuur waardoor minder risico op product schade.
- Hoge betrouwbaarheid vanwege lange levensduur van bladen en afdichtingen.
- Geoptimaliseerde stroming waardoor: snellere lostijden, minder geluidsproductie, lager brandstofverbruik en minder slijtage.
- Uitwisselbaar met andere compressoren door gelijke montageplaat, waardoor eenvoudig wisselen zonder extra kosten.

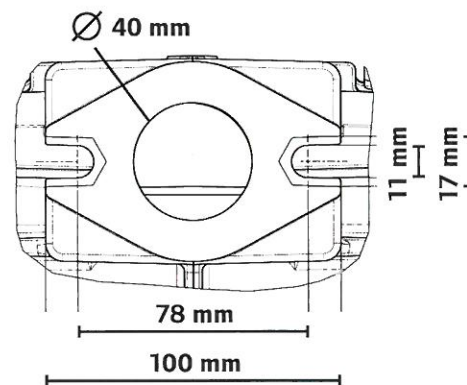
GHH RAND

SV120 – De innovatieve compressor voor het tanktransport



Technische gegevens

Parameter	Eenheden	Min.	Max.
Krachtafname	kW	7	13
Druk	bar(g)	2,5	
Volume Stroom	m ³ /h	55	198
Toerental	min ⁻¹	1.000	1.800
Eigen gewicht	kg	37	



Uw voordelen

- Minder ongeplande stilstand vanwege interne corrosie dankzij het nieuw ontwikkelde ventilatiesysteem van de zijplaat in combinatie met de roestvrijstalen rotor.
- Eenvoudig onderhoud vanwege toepassing van RVS delen.
- Gerust gevoel vanwege 50 jaar GHH RAND ervaring in de transportsector.
- Flexibiliteit door een volledig gamma van beschikbare extra onderdelen waaronder filterkit, flenzen, overdrukkleppen, terugslagventielen, set voor hydrauliek-aandrijving incl. koppeling hydrauliekmotor en verbindingstukken.
- **Internationale service** door een uitgebreid netwerk van **GHH partners** en servicebedrijven.

Het door GHH RAND ontwikkelde ventilatiesysteem zorgt ervoor dat leklucht eenvoudig kan ontsnappen en tevens, dat water de compressor niet kan binnendringen. Dit nieuwe concept elimineert een aantal oorzaken waardoor een compressor dienst kan weigeren na een langere periode van stilstand.

GHH RAND Schraubenkompressoren GmbH

Customer Center Tanker Solutions

Max-Planck-Ring 27

46049 Oberhausen, Germany

Tel. +49 (0)208 9994-0 • Fax +49 (0)208 9994-179

info_ghh-rand@irco.com • www.ghhrand.de

 **Ingersoll Rand**
Industrial Technologies